



圧縮型荷重計

CLU-NA

10kN~1MN

2

変換器

圧縮型荷重計 / CLU-NA



密封構造をした不活性ガス封入型の荷重計です。起歪部はシンプルな構造をしていますので、長期間にわたって精度の高い安定した測定が可能です。

保護等級 IP 65相当

不活性ガス封入の密封型で長期測定でも高精度

■特長

- 長期間にわたって安定した測定が可能
- 取扱いが簡単

独立した二つの入出力を備えた2出力型も用意しておりますのでお問合せください。

■仕様

型名	CLU-10KNA	CLU-20KNA	CLU-50KNA	CLU-100KNA	CLU-200KNA	CLU-500KNA	CLU-1MNA
容量	10kN	20kN	50kN	100kN	200kN	500kN	1MN
重力系参考値	1.02tf	2.04tf	5.10tf	10.2tf	20.4tf	51.0tf	102tf
定格出力	2mV/V (4000×10 ⁻⁶ ひずみ) ±0.2%						
非直線性	0.15%RO						
ヒステリシス	0.05%RO						
固有振動数 (約 kHz)	5.2	9.5	12	13	11	9.0	7.0
零点の温度特性	0.005%/°C						
出力の温度特性	0.005%/°C						
補償温度範囲	-10~+60°C						
許容温度範囲	-30~+80°C						
許容過負荷	150%						
入出力抵抗	350Ω±1%						
推奨印加電圧	10V以下						
許容印加電圧	20V						
零バランス	5%RO						
入出力ケーブル	φ9mm 0.5mm ² 4心シールドクロロプレンケーブル 5m 先端ばら線						

上記の他、特注品も製作致しますのでご相談ください。

■関連製品

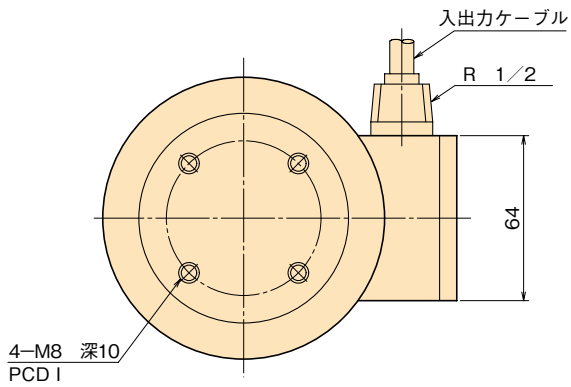
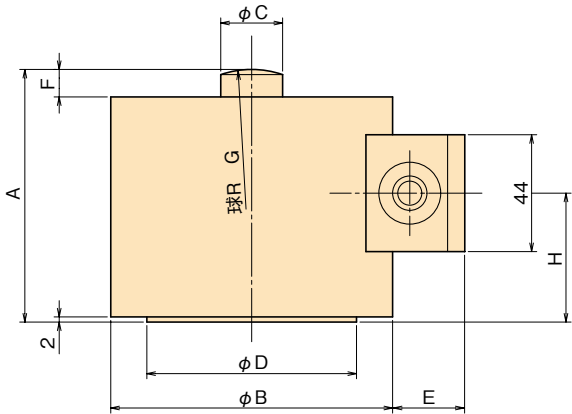
型名	球面座 FA	台座 FB	スライドサポート FC
CLU-10KNA~50KNA	FA-60	FB-5-54	FC-5-60
CLU-100KNA	FA-80	FB-10-60	FC-20-80
CLU-200KNA	FA-100	FB-20-70	FC-20-100
CLU-500KNA	FA-140	FB-50-100	FC-50-140
CLU-1MNA	FA-160	FB-100-104	-

(関連製品の取付け、寸法は151~154頁をご覧ください。)

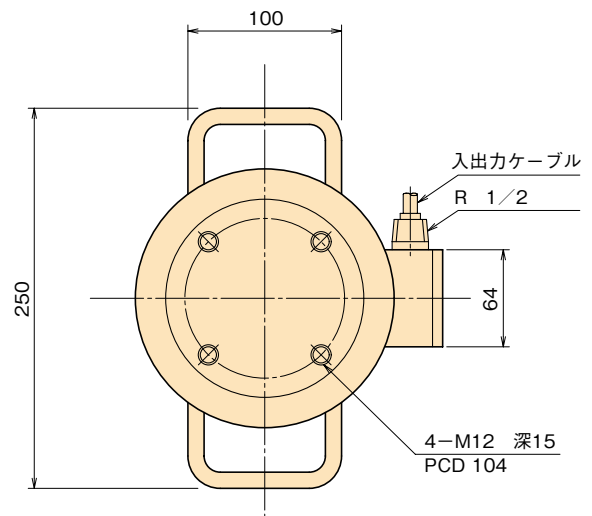
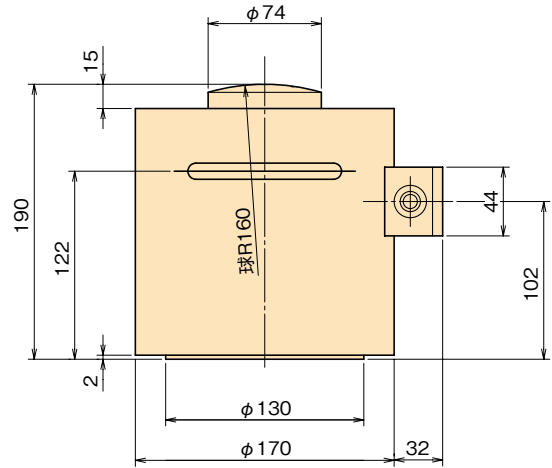


■外観寸法図

CLU-10~500KNA



CLU-1MNA



型名	A	ϕB	ϕC	ϕD	E	F	G	H	I	質量 (kg)
CLU-10KNA	84	92	22	68	28	10	60	42	54	2.2
CLU-20KNA	84	92	22	68	28	10	60	42	54	2.2
CLU-50KNA	84	92	22	68	28	10	60	42	54	2.2
CLU-100KNA	96	108	24	80	28	10	80	49	60	3.2
CLU-200KNA	114	118	34	90	29	12	100	57	70	4.3
CLU-500KNA	158	160	50	120	31	15	140	82	100	11
CLU-1MNA	図面参照									15