

T-ZACCS UNIT EU-10D

NEW

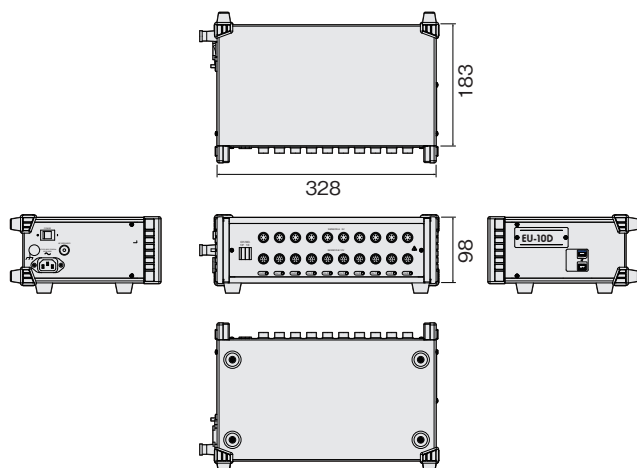
- T-ZACCS9 TS-963/-960 と組合せてデジタル変位センサの測定が可能
- 2タイプのデジタル変位センサに対応
- デジタル信号で扱うので信号の劣化が無い
- 他のT-ZACCS BOX、T-ZACCS UNITと組み合わせて使用可能



T-ZACCS UNIT EU-10D

T-ZACCS9 TS-963/-960と組合せてデジタル変位センサ測定ユニットです。測定点数10点で、デジタル変位センサの測定が可能です。当社独自の高精度・高安定な測定を行うと共にEthernetをベースとした超高速フィールドネットワークの採用により、測定点数に関係なく高速に測定することができます。

外観寸法図



仕様

機能

測定点数	10点		
対応デジタル変位センサ	適合コネクタ	Sensor A (5V) R03-PB6M (多治見製)	Sensor B (12V) R03-PB8M (多治見製)
	センサ供給電源	4.5~5.5V (100mA)	11.4~12.6V (50mA)
	ピンアサイン	A : A相 B : B相 C : +5V D : NC E : GND F : GND	A : GND B : A相 C : +12V D : B相 E : NC F : シールド G : NC H : NC
入力信号	矩形波電圧入力		
カウント形式	A相+B相の位相差によるアップダウンカウント		
測定範囲	±640000 積算カウント		
測定速度	0.1 秒		
測定精度	使用するデジタル変位センサによる		
測定分解能	使用するデジタル変位センサによる		
量子化誤差	±1 カウント		
カウントリセット	電源ON 時/フルカウント		

データロガーとの接続

接続台数	最大100 ユニット接続 (データロガー 内蔵分含む)
延長距離	100m (機器間)
接続ケーブル	EX 用接続ケーブル (CR-89**)

電源

電源電圧	AC100~240V 50/60Hz
最大消費電力	86VA MAX

環境

使用温湿度範囲	0~+50°C 85%RH 以下 (結露を除く)
---------	-----------------------------

その他

外形寸法	328(W)×98(H)×183(D)mm (ゴムプロテクタ、突起部を除く)
質量	約3kg

標準付属品

- AC 電源ケーブル (CR-01) 1 本
- アース線 (CR-20) 1 本
- ビニールカバー 1 枚
- EX用接続ケーブル (CR-892M) 1 本
- 保証書 1 部