

ひずみゲージ

コネクタ付ひずみゲージ

コネクタ付ひずみゲージ(標準長さ:1m)

1mのビニールリード線末端にコネクタを接続したリード線付ひずみゲージです。F、PF、Pシリーズのリード線付ひずみゲージにコネクタの接続加工を行います。同じ様な試験体が複数体ある場合などで、コネクタ付ひずみゲージを使用すれば、試験体の近傍でひずみゲージの接続、延長ができるため、配線の手間を省略することができます。標準のリード線長さ以外も、ご希望の長さで製作いたします。(受注生産)

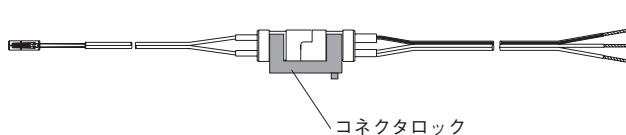
コネクタ付ひずみゲージ (2線式)

型名 (1m付)	<input type="checkbox"/> -1LCJC
心数/線径 (断面積)	10/0.12 (0.11mm ²)

(□: ひずみゲージ型名)

コネクタ付リード線 (変則3線式、2線式)

型名 (10m付)	10LCJC (変則3線式)	10LCJC (2線式)
心数/線径 (断面積)	10/0.12 (0.11mm ²)	



コネクタ付リード線

コネクタ付ひずみゲージの専用延長リード線で、標準の長さは10m、20mです。このリード線は繰り返しご使用いただけます。標準のリード線長さ以外も、ご希望の長さで製作いたします。(受注生産)

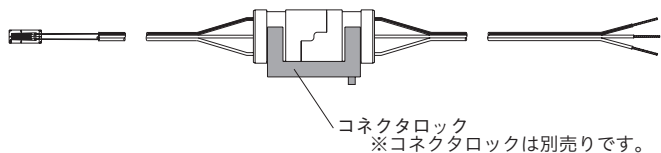
コネクタ付ひずみゲージ (3線式)

型名 (1m付)	<input type="checkbox"/> -1LCJCT
心数/線径 (断面積)	10/0.12 (0.11mm ²)

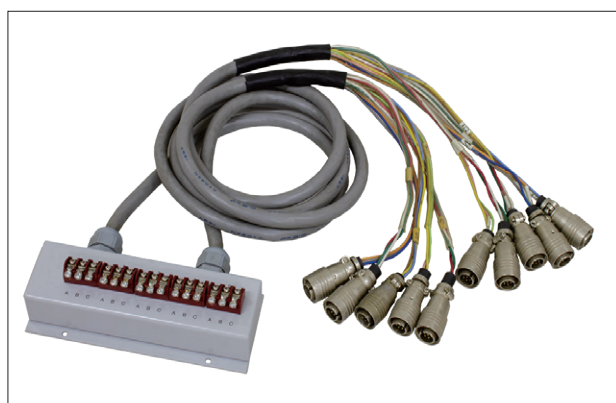
(□: ひずみゲージ型名)

コネクタ付リード線 (3線式)

型名 (10m付)	10LCJCT
心数/線径 (断面積)	10/0.12 (0.11mm ²)

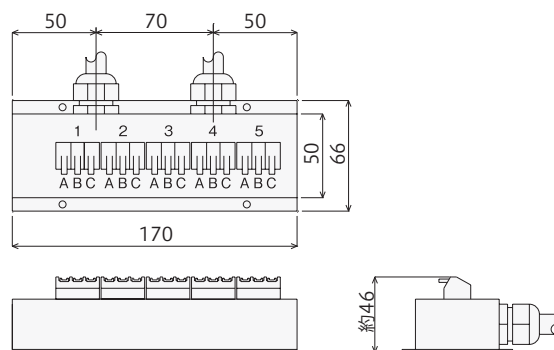


CGLJ-10A (中継ケーブル)



チェンゲージ (CCFXX、CCFYX) に使用する専用の中継ケーブルです。中継ケーブル内で変換配線 (11線を30線に変換) をして、測定器へはNDISプラグで簡単に接続できます。中継ケーブルは、繰り返しご使用いただけます。標準のケーブル長さ以外もご希望の長さで製作いたします。(受注生産)

外観寸法図



型名	CGLJ-10A
標準ケーブル長 (m)	3
接続点数 (点)	10
使用温度範囲 (°C)	0~+80
寸法 (mm) 長さ×幅×高さ	170×66×約46
心数/線径 (断面積)	φ11.1mm 20/0.18 (0.5mm ²)