

据置型傾斜計 KB-AB/KB-AC

近接構造物の変状管理計器として傾斜測定



構造物の挙動変位の測定に適した低容量型の傾斜計です。都市土木などにおける近接構造物の変状管理計器として使用されます。運搬や取付などの際に、過負荷を防ぐためのワンタッチ型ストッパを備えています。

KB-AB型は1軸用で、KB-AC型はX方向とY方向の測定が1台でできる2軸型です。使用状況に合わせて、保護カバー、壁面取付金具および平面取付金具を揃えています。

アレスタ内蔵も製作可能です。

熱電対を内蔵した測温機能付もあります。

保護等級 IP 67相当

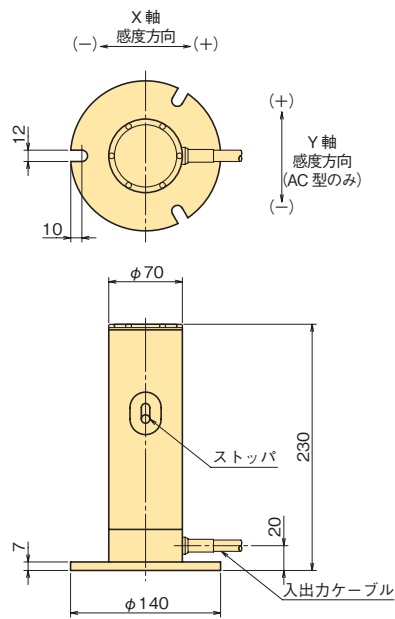
- 耐食性に優れたオールステンレス鋼製
- 外部ストッパにより運搬、設置が容易
- KB-AC型は1台でX、Yの2方向を測定
- 優れた安定性

■ 仕様

型名	KB-1AB	KB-2AB	KB-5AB	KB-1AC	KB-2AC	KB-5AC
測定軸数	1方向			2方向		
容量	±1°	±2°	±5°	±1°	±2°	±5°
定格出力	約1mV/V (2000×10 ⁻⁶ ひずみ)					
非直線性	0.5%RO					
相互干渉	-			3%RO		
許容温度範囲	-20~+60°C					
入出力抵抗	350Ω					
推奨印加電圧	2V以下					
許容印加電圧	5V					
入出力ケーブル	φ9mm 0.5mm ² 4心シールドクロロブレンケーブル 2m 先端ばら線			φ9mm 0.3mm ² 8心シールドビニールケーブル 2m 先端ばら線		
質量	5kg					

上記の他、特注品も製作致しますのでご相談ください。

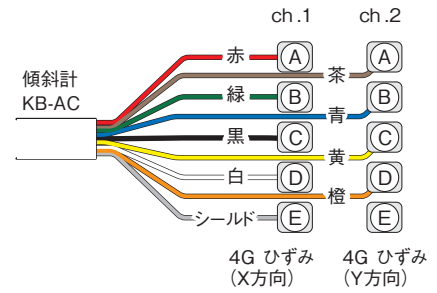
■外観寸法図



単位：mm

■測定器への結線図

2軸型傾斜計 KB-AC (8心ケーブル)

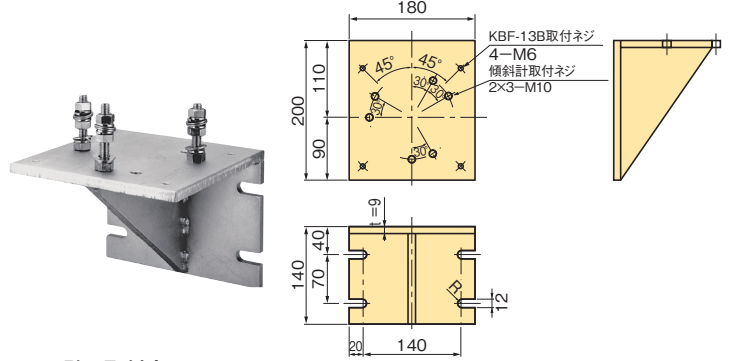
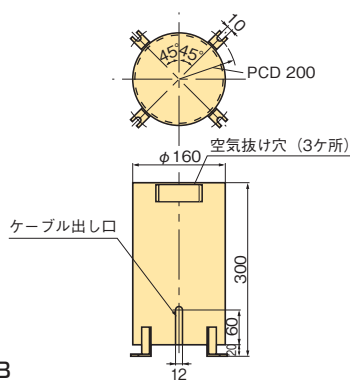


■関連製品



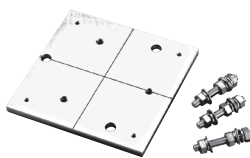
保護カバー KBF-13B

構造物に取り付けた傾斜計を機械的に保護するカバーです。



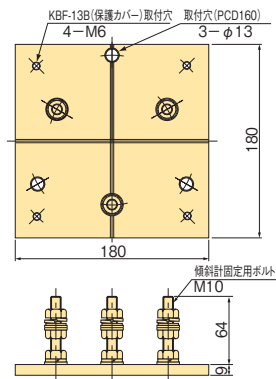
壁面取付金具 KBF-14C

傾斜計を構造物の壁面に取り付けるための金具です。



平面取付金具 KBF-15B

傾斜計を構造物の平面に取り付けるための金具です。



水準器 KBF-16

据置型傾斜計KB-AB/KB-ACに標準付属されます。



株式会社東京測器研究所

▲安全に関するご注意
●安全にお使いいただくため、ご使用前には、「取扱説明書」をよくお読みの上、記載内容に従ってご使用ください。



ISO 9001:2015 認証取得
認証取得範囲 ISO9001
ひずみゲージ、ひずみ測定
装置、変換器の設計と製造

本社
140-8560 東京都品川区南大井 6-8-2
TEL.03-3763-5611 FAX.03-3763-6128



www.tml.jp

お問い合わせ、ご用命は