

KDA-PA / KDB-PA (土圧計)

容量
200kPa~
2MPa

外径200mmの土圧計
土中土圧測定として盛土の挙動監視
(KDA-PA)、土留めの土圧測定や
構造物の壁面土圧の測定 (KDB-PA)

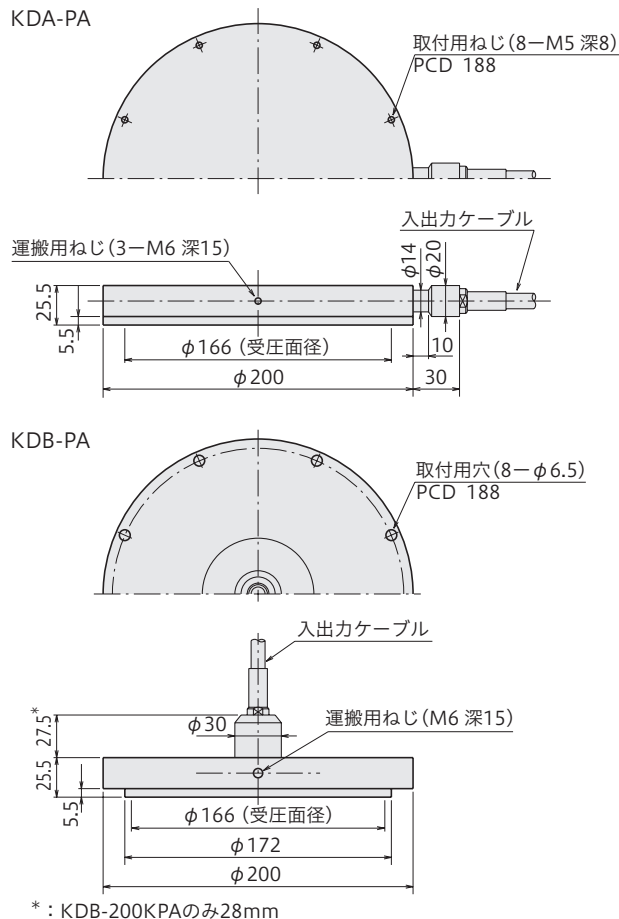
- 二重ダイヤフラム構造により受圧面の変位が微小
- 動的な測定も可能



現場で広く使用されている外径200mmの土圧計です。土圧計に圧力が加わった時、土の応力分布を乱すことのないように受圧面の変位を微小にした二重ダイヤフラム構造になっています。ケーブルの取出し方向によってKDA-PA型とKDB-PA型を揃えてあり、KDA-PA型は土中土圧測定として盛土などの挙動監視に、KDB-PA型は土留めの土圧測定や構造物における壁面土圧の測定などに使用されます。

保護等級 IP 68相当

外觀寸法図



仕様

型名	KDA-200KPA KDB-200KPA	KDA-500KPA KDB-500KPA	KDA-1MPa KDB-1MPa	KDA-2MPa KDB-2MPa
容量	200kPa	500kPa	1MPa	2MPa
定格出力	約1mV/V(2000×10 ⁻⁶ ひずみ)			
非直線性	2%RO	1%RO		
許容温度範囲	-20 ~ +60°C			
入出力抵抗	350Ω			
推奨印加電圧	3V以下			
許容印加電圧	10V			
入出力ケーブル	φ9mm 0.5mm ² 4心シールドクロロプレンケーブル 2m先端ばら線			
ケーブル取出し方向	KDA-PA型: 本体側面からの取出しケーブル KDB-PA型: 本体背面からの取出しケーブル			
質量	6 kg			

上記の他、特注品も製作致しますのでご相談ください。