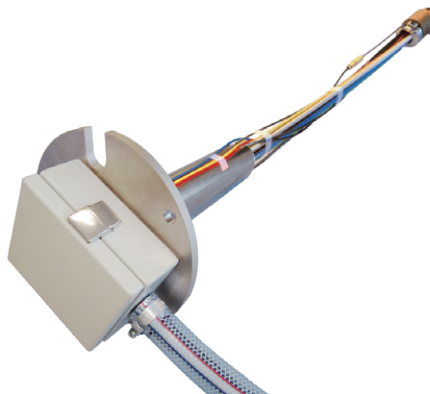


KLB-B (岩盤変位計)

容量
100mm

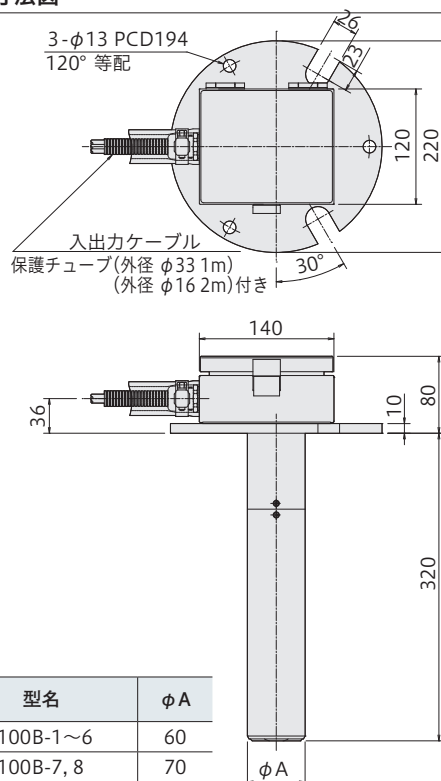


岩盤変位計KLB-Bは取付面と岩盤内の測定点との間の変位量を測定する変位計です。変位センサ部となる岩盤変位計KLB-Bと岩盤内に定着させる水圧式アンカ (KLF-11/12) および、それぞれをつなぐロッド (KLF-21) で構成されます。岩盤変位計には、最大8台の変位計を内蔵していますので、1本のボーリング孔 (測定点数1~6点の場合はφ66mm以上、7、8点の場合はφ86mm以上) に8点の水圧式アンカを定着させて測定できます。変位計とアンカの間に生じた変位量はロッドを介して相対変位量として検出されます。アンカはボーリング孔内の所定の測定点において地上よりポンプで水圧をかけて岩盤に定着させます。

保護等級 IP 68相当

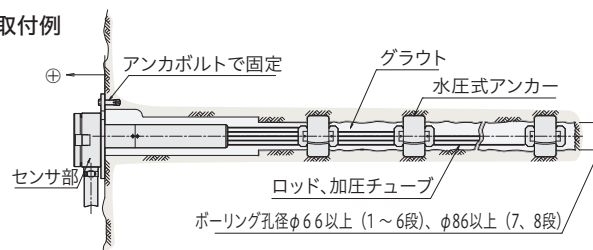
出力極性は本体と水圧式アンカとの距離が開く方向に対して⊕プラス出力を指示します。

外観寸法図



型名	φ A
KLB-100B-1~6	60
KLB-100B-7, 8	70

取付例



仕様

型名	KLB-100B-○ (型名の○は1~8の測定点数)	
測定点数	1~8点	
容量	100mm (-20~+80mm)	
定格出力	約2.5mV/V (5000×10 ⁻⁶ ひずみ)	
非直線性	0.5%RO	
許容温度範囲	0~+60°C (氷結を除く)	
入出力抵抗	KLB-100B-1~3: 入出力抵抗350Ω KLB-100B-4/-6/-8: 入力抵抗175Ω / 出力抵抗350Ω KLB-100B-5: 測点1~4 入力抵抗175Ω / 出力抵抗350Ω 測点5 入出力抵抗 350Ω KLB-100B-7: 測点1~6 入力抵抗175Ω / 出力抵抗350Ω 測点7 入出力抵抗350Ω	
推奨印加電圧	2V以下	
許容印加電圧	5V	
入出力ケーブル	1点 φ4.6mm 0.14mm ² 4心シールドビニールケーブル 2m 先端ばら線 2点 φ4.6mm 0.14mm ² 4心シールドビニールケーブル 2m 先端ばら線 2本 3点 φ4.6mm 0.14mm ² 4心シールドビニールケーブル 2m 先端ばら線 3本 4点 φ4.6mm 0.08mm ² 6心シールドビニールケーブル 2m 先端ばら線 2本 5点/6点 φ4.6mm 0.08mm ² 6心シールドビニールケーブル 2m 先端ばら線 3本 7点/8点 φ4.6mm 0.08mm ² 6心シールドビニールケーブル 2m 先端ばら線 4本	
質量	約3.5kg (測定点数1~6点) 約4.2kg (測定点数7/8点)	

上記の他、特注品も製作致しますのでご相談ください。