

PDC-PA/PDD-PA (超小型)

NEW 容量 100~300kPa

低容量で高出力 受圧面がφ5.8mm(厚さ 2.5mm) の超小型圧力計

- 高分解能
(当社比 約 5 倍容量：200kPa の場合)
- 超小型で取扱いが簡単
外径φ7.6→φ5.8
当社比 約-24%小型化
- 模型実験に最適

ひずみゲージ

変換器

測定器

自動車関連
計測システム

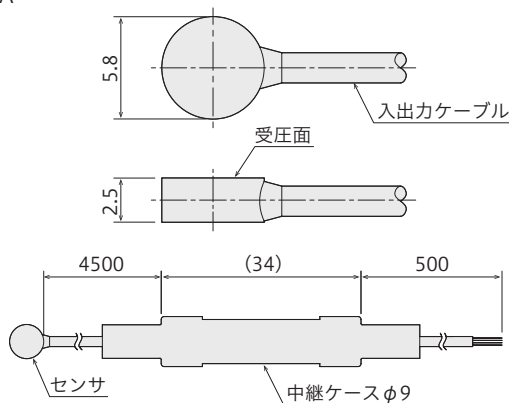
特殊測定
システム

ソフトウェア
計測

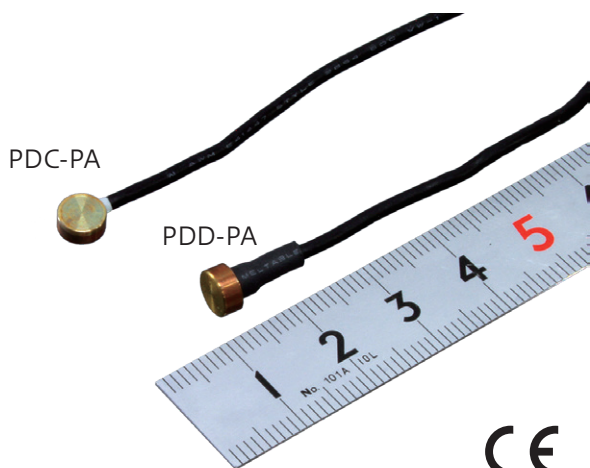
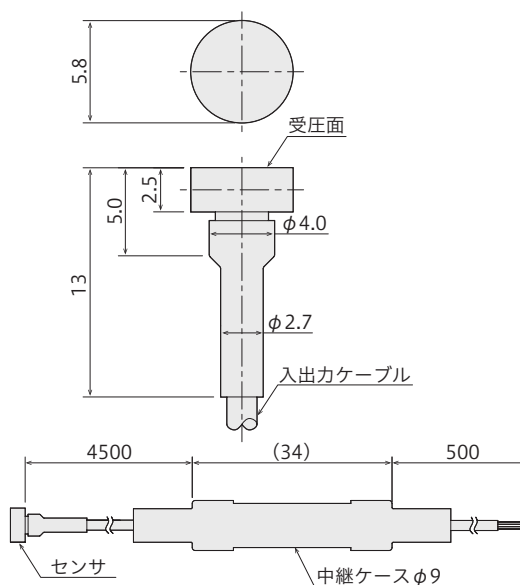
コンサルタント
計測

外觀寸法図

PDC-PA



PDD-PA



(PDC-PAのみ)

センサ部の直径5.8mmの超小型圧力計です。簡易防水構造のため、短期間での水中での使用も可能です。既存製品に比べ更なる小型化と高感度化（現行品の約5倍）を実現しました。ケーブルの取出し方向によって、PDC-PA / PDD-PA型を取り揃えています。

保護等級 IP67相当

仕様

型名	PDC-100KPA PDD-100KPA	PDC-200KPA PDD-200KPA	PDC-300KPA PDD-300KPA
容量	100kPa	200kPa	300kPa
定格出力	約4.0mV/V (8000×10 ⁻⁶ ひずみ)	約5.0mV/V (10000×10 ⁻⁶ ひずみ)	約4.0mV/V (8000×10 ⁻⁶ ひずみ)
非直線性	1% RO		
零点の温度特性	1% RO/°C		
出力の温度特性	0.5%/°C		
補償温度範囲	0 ~ +60°C (氷結を除く)		
許容温度範囲	-10 ~ +70°C (氷結を除く)		
入出力抵抗	入力抵抗 450Ω / 出力抵抗 640Ω		
推奨印加電圧	2V以下		
許容印加電圧	5V		
入出力ケーブル	φ1.7 0.035mm ² 4心シールドビニールケーブル 5m 先端ばら線		
質量	約0.3g		

上記の他、特注品も製作致しますのでご相談ください。
※長期にわたる水中使用では、防水性が低下することがあります。